

CARES X

HERMETİK KOMBİ

ISITMA | SU ISITMA | YENİLENEBİLİR ENERJİ | SOĞUTMA

CARES X

Duvar tipi kombi



ENERJİ VERİMLİLİĞİ

/ Yanma odasının hassas tasarımı sayesinde, Cares X geleneksel kombi kategorisinde %93,7'ye varan **çok yüksek bir verim** değerine sahiptir.

TASARIM VE TEKNOLOJİ

/ **LCD ekran ve sezgisel menüsüyle** istediğiniz sıcaklığı kolayca ayarlayabilir ve fonksiyonları çalıştırabilirsiniz;
/ Termostatik karışım valfinin ilavesi sayesinde, Cares X **doğal sirkülasyonlu bir güneş enerjisi sistemine bağlanabilir.**

LCD ekran
★★★ verim
+%10 tasarruf
IPX5D emniyet sınıfı



Konfor, yüksek performansla buluşuyor

FAN

GENLEŞME TANKI

ANA EŞANJÖR

YANMA ODASI

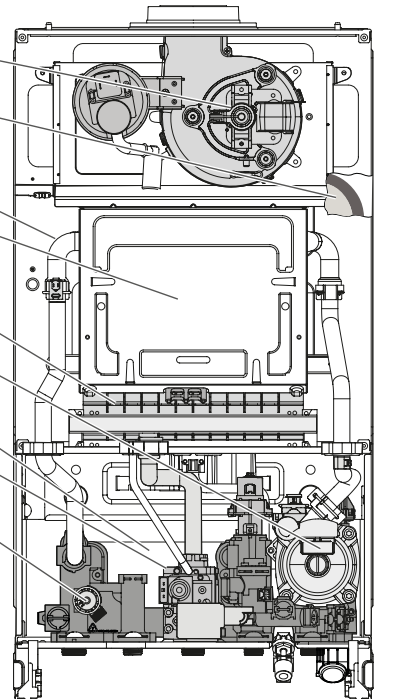
BRÜLÖR

HAVA TAHLİYE VALFLİ
SİRKÜLASYON POMPASI

İKİNCİ (SICAK SU İÇİN)
EŞANJÖR

GAZ VALFİ

EMNİYET VALFİ (3 BAR)



KOLAY
KULLANIMKOLAY
BAKIMKOLAY
MONTAJSİSTEM
YÖNETİMİMADE IN
ITALY

KONFOR

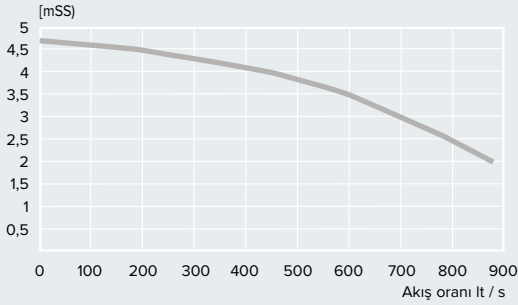
- / **Ariston Net uygulamasına hazırdır;** (ilave gateway ve sensys tedarigi durumunda)
- / **Isı konforu aksesuarlarına bağlanması** halinde Cares X tüm hafta için ısıtmanızın programlanmasına imkân sağlar;
- / Kombinizin üzerinde; 13,5 lt/dk'ya kadar (ΔT 25°C) **sıcak su üretimi için** üç yollu bir valf ve sıcak su eşanjörü bulunur;
- / Büyütülmüş kapalı genişleme tankı kombinizi **daha geniş alanların ısıtılmasına uygun hale getirir.**

KALİTE

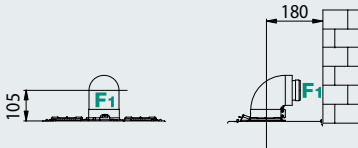
- / Cares X yüksek kaliteli malzemelerden üretilmiştir. Ana eşanjöründe alüminyum, sıcak su eşanjöründe paslanmaz çelik kullanılmıştır. **Yüksek güvenilirlik ve uzun ömür sağlanmıştır;**
- / Isıtma dönüş devresine koyulan filtrenin ilavesiyle **sudan gelebilecek kirleticilerin toplanması ve kombinin korunması sağlanmıştır;**
- / Donma koruma sistemi sayesinde **donmayı ve kombi içinde taşlaşma oluşumunu önler**, sadece kombinizi değil tüm sisteminizi korur. Bunun yanında hava tahliye fonksiyonu da tesisatta hava toplanmasını önler;
- / Kombinizin üzerinde bulunan minimum su basıncı presostatı **kombinizi düşük basınç şartlarında çalışmaktan korur;**
- / Harici baca gazı analizi kapağı **yanma kalitesinin kolay kontrolüne imkan verir.**

POMPA EĞRİLERİ - İZİN VERİLEN BACA MESAFELERİ - KOMBİ BOYUTLARI

Pompa basma yüksekliği

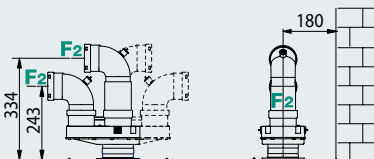


Model FF - İç içe (koaksiyal) baca çıkışı



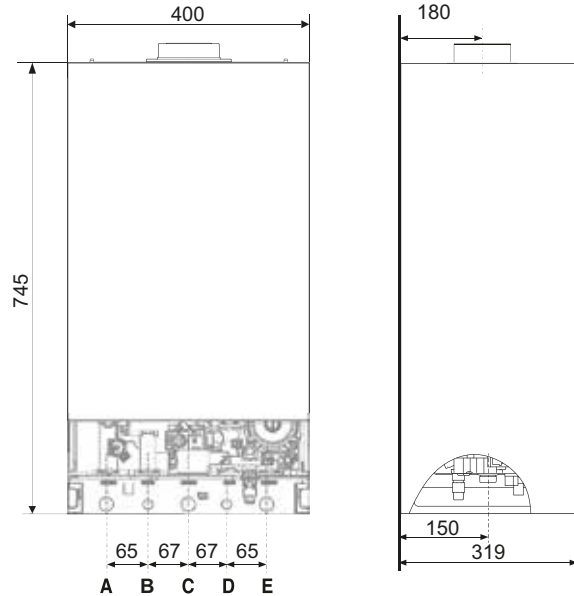
Baca bağlantılarında izin verilen maksimum mesafe:
 Ø60/100: 4 m kadar
 Ø80/125: 11 m kadar

Model FF - Ayrık veya yalnızca pis hava atış baca çıkışı



Baca bağlantılarında izin verilen maksimum mesafe:
 Ø80/80: 45 m kadar

Mesafelerin yatay veya dikey olması **önemli değildir.**



AÇIKLAMALAR

- A: Merkezi ısıtma gidiş
- B: Sıcak su çıkışı
- C: Gaz girişi
- D: Soğuk su giriş
- E: Merkezi ısıtma dönüş

KAPASİTE BİLGİLERİ

| | | |
|--|--------|-------------|
| Isıl yük (Hi alt ısı değer) (Maks/min) | kW | 25,8 / 11,0 |
| Isıl yük (Hs üst ısı değer) (Maks/min) | kW | 28,7 / 12,2 |
| Sıcak su için ısı yük (Hi alt ısı değer) (Maks/min) | kW | 25,8 / 11,0 |
| Sıcak su için ısı yük (Hs üst ısı değer) (Maks/min) | kW | 28,7 / 12,2 |
| Isıl güç (Maks/min) | kW | 24,0 / 9,5 |
| Sıcak kullanma suyu üretiminde çıkış gücü (Maks/min) | kW | 23,6 / 10,0 |
| Yanma verimi (atık gazın) | % | 93,7 |
| Nominal ısı yükte brüt verim (60/80°C) (Hi/Hs) | % | 93,1 / 83,8 |
| 47°C ve %30 güçte brüt verim (Hi/Hs) | % | 93,3 / 84,0 |
| Minimum güçte brüt verim (Hi/Hs) | % | 86,7 / 78,1 |
| Verim sınıfı (92/42/EEC'ye göre) | yıldız | ★★★ |

EMİSYONLAR

| | | |
|------------------------|-------|---|
| NO _x sınıfı | class | 3 |
|------------------------|-------|---|

ISITMA DEVRESİ

| | | |
|-------------------------------------|-----|---------|
| Genleşme tankı hava basıncı | bar | 1 |
| Maksimum ısıtma devresi basıncı | bar | 3 |
| Genleşme tankı kapasitesi | lt | 8 |
| Merkezi ısıtma sıcaklığı (Min/maks) | °C | 35 / 82 |

SICAK SU DEVRESİ

| | | |
|-------------------------------------|---------|---------|
| Sıcak su ayar aralığı (Min/maks) | °C | 36 / 60 |
| Sıcak su özgül akış oranı (ΔT=30°C) | lt / dk | 11,2 |
| ΔT=25°C'de sıcak su üretimi | lt / dk | 13,5 |
| ΔT=35°C'de sıcak su üretimi | lt / dk | 9,6 |
| Sıcak su konfor derecesi (EN13203) | yıldız | ★★ |
| Sıcak su minimum akış oranı | lt / dk | <2 |
| Sıcak su basıncı (Maks/min) | bar | 7 / 1 |

ELEKTRİK BİLGİLERİ

| | | |
|---------------------------------------|------|----------|
| Elektrik besleme | V/Hz | 220 / 50 |
| Çekilen toplam elektrik gücü | W | 112 |
| Kullanılacağı minimum ortam sıcaklığı | °C | 5 |
| Elektrikli cihazın koruma sınıfı | IP | X5D |

AĞIRLIK

| | | |
|-------------|----|----|
| Boş ağırlık | kg | 28 |
|-------------|----|----|

OPSİYONEL AKSESUARLAR**KOD**

Kablolu / kablosuz Kronotermostat



On-off oda termostati

LPG DÖNÜŞÜM KİTİ

| | |
|---------|---------|
| LPG kit | 3318261 |
|---------|---------|

TERMOREGÜLASYON AKSESUARLARI

| | |
|----------------------------------|---------|
| On-off Kronotermostat (kablolu) | 3318590 |
| On-off Kronotermostat (kablosuz) | 3318591 |
| On-off oda termostati | 3318594 |

ATIK GAZ BORULARI

| | |
|---|---------|
| 1000 mm koaksiyal kit, 90° dirsek ve çıkış parçasıyla komple | 3318000 |
| Dikey çıkış parçası, contası ve sabitleme vidalarıyla beraber | 3318008 |
| 1000 mm 80/125 koaksiyal kit, 90° dirsek ve çıkış parçasıyla komple | 3318035 |
| Adaptör/Dikey çıkış parçası Ø60/100 - Ø80/125 | 3318040 |
| Yatay ikiz borulu (Ø80) atık gaz kit | 3318368 |
| (Ø60/100 - Ø80) ikiz borulu sistemler için adaptör | 3318367 |

Hidrolik, elektronik ve baca aksesuarları ile ilgili detaylı bilgi için Ariston Thermo Türkiye'ye başvurunuz.

Ariston Bayisi

**Ariston Thermo Isıtma ve Soğutma Sistemleri
İthalat İhracat ve Dağıtım Ltd. Şti.**

Şerifali Mevkii Söyleşi Sk. Tan Plaza No: 21 A Blok
Y. Dudullu - Ümraniye / İstanbul - Türkiye
Tel: (+90 216) 365 07 00 Faks: (+90 216) 415 67 67
e-mail: info.tr@aristonthermo.com

**Müşteri Hizmetleri
444 8 284**

ariston.com



ISITMA | SU ISITMA | YENİLENEBİLİR ENERJİ | SOĞUTMA